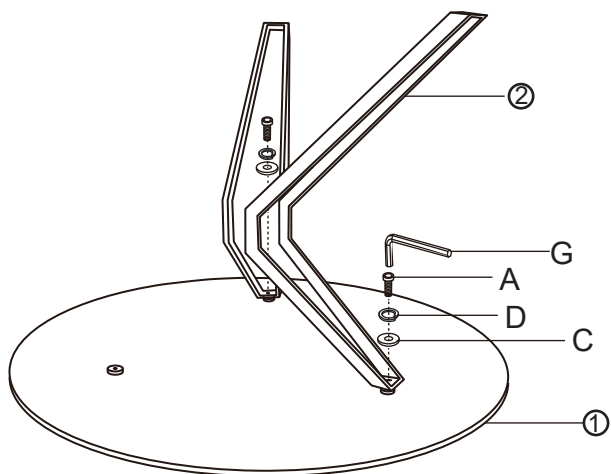
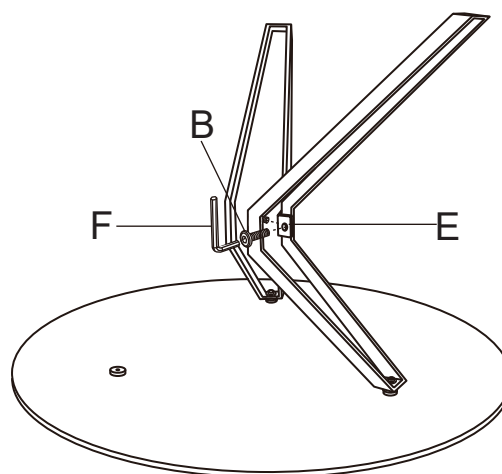


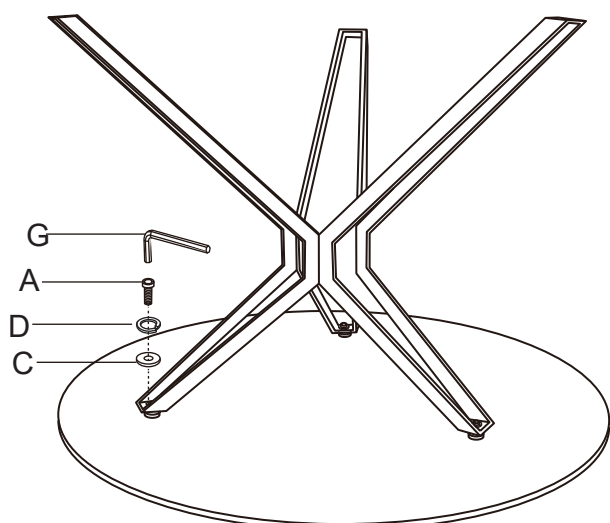
PASSO 1



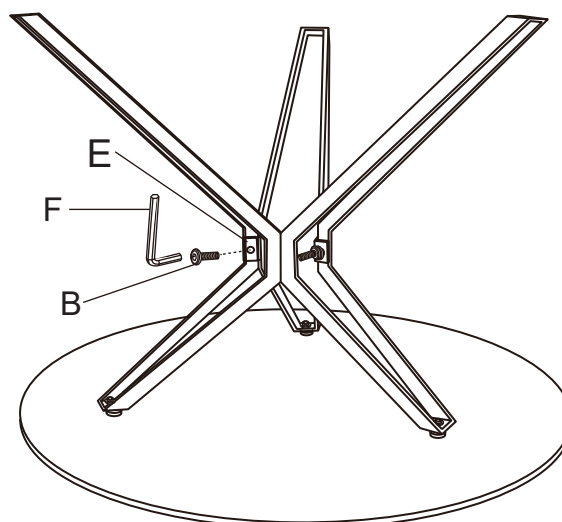
PASSO 2



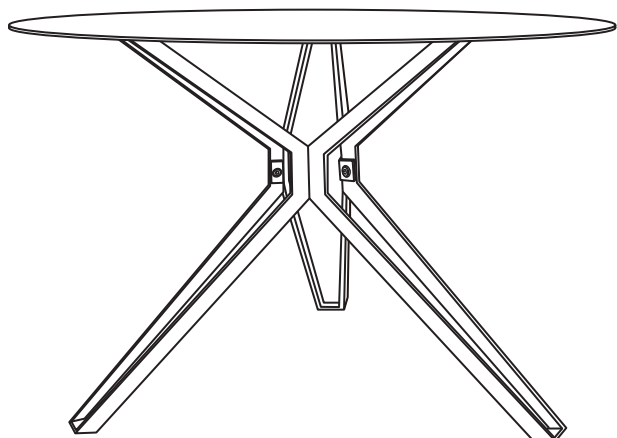
PASSO 3



PASSO 4



PASSO 5



① x 1	② x 3	Ax 3
Bx 6	Cx 3	Dx 3
Ex 3	Fx 1	Gx 1